

Cosma

Outdoor
collection
2024

**Pergole
bioclimatiche**



Cosma

Pergole bioclimatiche in alluminio

Motorizzate
Manuali
Addossate
Doppia lamella
Estendibili



PERGOLA BIOCLIMATICA
MOTORIZZATA CON LED
GA802121 (4x4 m)
GA802120 (3x4 m)

La pergola bioclimatica coniuga design ed efficienza, grazie a doppie lamelle che offrono una copertura lineare e pulita quando chiuse. Robuste colonne da 12 cm assicurano stabilità. La motorizzazione e l'app mobile permettono la regolazione delle lamelle fino a 120°, per un controllo personalizzato di luce e ventilazione, trasformando l'area in un'oasi di benessere. L'illuminazione a LED integrata eleva l'estetica, rendendo la pergola un elemento distintivo dell'arredo esterno che combina praticità e stile, per un'esperienza all'aperto raffinata e tecnologicamente avanzata.

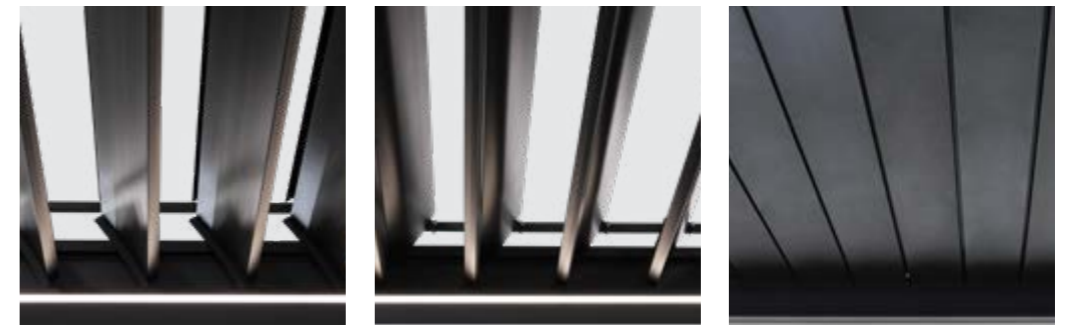
BIOCLIMATIC PERGOLA
MOTORIZED WITH LED
GA802121 (4x4 m)
GA802120 (3x4 m)

The bioclimatic pergola combines design and efficiency, thanks to double slats that provide a linear and clean coverage when closed. Sturdy 12 cm columns ensure stability. The motorization and the mobile app allow the adjustment of the slats up to 120°, for personalized control of light and ventilation, transforming the area into a wellness oasis. The integrated LED lighting enhances the aesthetics, making the pergola a distinctive element of outdoor furniture that combines practicality and style, for a refined and technologically advanced outdoor experience.



Striscia LED integrata.
Doppia lamella frangisole
orientabile a 120 gradi.

Integrated LED strip.
Double sunshade slat
adjustable to 120 degrees.



Telecomando per il controllo
dell'apertura e della chiusura delle
lamelle frangisole e per l'accensione e
lo spegnimento del LED.
Funzioni controllabili anche tramite APP.

Remote control for the opening and
closing of sunshade slats and for
turning the LED on and off. Functions
can also be controlled through an APP.

Misure e colori disponibili
a pagina 38 e 39.
Accessori a pagina 48 e 49.

Sizes and colors available
on page 38 e 39.
Accessories on page 48 e 49.





PERGOLA BIOCLIMATICA
GA802107 (3x4 m)

La bellezza del legno si fonde con la robustezza dell'alluminio in questa elegante pergola. La struttura vanta un raffinato rivestimento in alluminio con una finitura effetto legno, mentre le lamelle frangisole si presentano in un elegante colore antracite. Queste ultime, dotate di un meccanismo manuale a manovella, possono essere ruotate fino a 90 gradi. In aggiunta, la pergola è progettata con un sistema integrato di drenaggio dell'acqua, che convoglia l'acqua piovana dai pali della struttura, garantendo una soluzione elegante ed efficiente.

Misure e colori disponibili a pagina 41.
Accessori a pag. 48 e 49.

BIOCLIMATIC PERGOLA
GA802107 (3x4 m)

The beauty of wood blends with the sturdiness of aluminum in this elegant pergola. The structure boasts a refined aluminum coating with a wood-effect finish, while the sunshade slats are presented in an elegant anthracite color. These slats, equipped with a manual crank mechanism, can be rotated up to 90 degrees. Additionally, the pergola is designed with an integrated water drainage system, which channels rainwater from the structure's poles, ensuring an elegant and efficient solution.

Sizes and colors available on page 41.
Accessories on page 48 e 49.



Sistema di deflusso dell'acqua
Outflow system of integrated water



Lamelle frangisole a movimentazione manuale
Manually operated sunshade slats





PERGOLA BIOCLIMATICA
GA802107 (3x4 m)
GA802108 (4x4 m)
GA802122 (3x3 m)

Questa pergola in alluminio unisce eleganza e praticità, grazie alle lamelle frangisole divise in due sezioni distinte, ruotabili fino a 90° per una personalizzazione dell'esposizione solare, dell'ombra e della ventilazione. Questa divisione non solo migliora la gestione dell'ambiente sottostante ma accresce anche la solidità della struttura, rendendola più resistente e duratura. Completata da accessori come vetrate scorrevoli, teli ombreggianti e pareti laterali, offre un rifugio esterno confortevole, proteggendo dagli elementi e garantendo privacy, ideale per godersi il proprio spazio all'aperto in tranquillità e stile.

Misure e colori disponibili a pagina 40, 41 e 42. Accessori a pag. 48 e 49.

BIOCLIMATIC PERGOLA
GA802107 (3x4 m)
GA802108 (4x4 m)
GA802122 (3x3 m)

This aluminum pergola combines elegance and practicality, thanks to the sun-shading louvers divided into two distinct sections, rotatable up to 90° for a customized sun exposure, shade, and ventilation. This division not only improves the management of the environment underneath but also increases the solidity of the structure, making it more resistant and durable. Completed by accessories such as sliding glass doors, shading cloths, and side walls, it offers a comfortable outdoor refuge, protecting from the elements and ensuring privacy, ideal for enjoying one's outdoor space in peace and style.

Sizes and colors available on page 40, 41 e 42. Accessories on page 48 e 49.



Lamelle frangisole a movimentazione manuale
Manually operated sunshade slats



Laterale scorrevole in textilene (acquistabile separatamente)
Sliding side in textilene (sold separately)







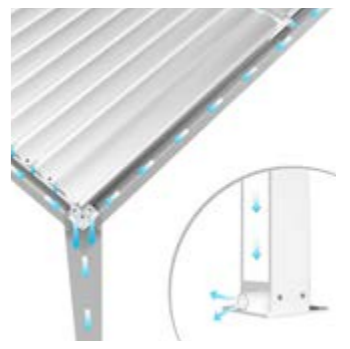






Misure e colori disponibili a pagina 44 e 45.
Accessori a pagina 48 e 49.

Sizes and colors available on page 44 e 45.
Accessories on page 48 e 49.



Sistema di deflusso dell'acqua
Outflow system of integrated water



Lamelle frangisole a movimentazione manuale
Manually operated sunshade slats

PERGOLA BIOCLIMATICA ADDOSSATA
GA802118 (3x4 m)
GA802119 (4x4 m)

Posizionata addossata alla parete, potrà ospitare un tavolo da pranzo o un salotto da giardino consentendo di sfruttare al meglio gli spazi outdoor. Il suo sistema di lamelle orientabili manualmente tramite manovella permette di godere del sole, regolando illuminazione e ventilazione in modo indipendente in due sezioni, con apertura fino a 90°. Dotata di una leggera inclinazione, facilita il drenaggio dell'acqua, migliorando l'uso degli spazi outdoor e garantendo comfort e versatilità.

WALL-MOUNTED BIOCLIMATIC PERGOLA
GA802118 (3x4 m)
GA802119 (4x4 m)

Positioned against the wall, it can accommodate a dining table or a garden lounge, allowing for the optimal use of outdoor spaces. Its system of manually adjustable slats via a crank allows for the enjoyment of the sun, regulating lighting and ventilation independently in two sections, with an opening up to 90 degrees. Equipped with a slight inclination, it facilitates water drainage, improving the use of outdoor spaces and ensuring comfort and versatility.





PERGOLA BIOCLIMATICA
GA802140 (5,8x3 m)
GA802141 (7,8x4 m)

Queste pergole bioclimatiche di grande dimensione combinano robustezza e funzionalità. Le lamelle orientabili fino a 90°, in due sezioni indipendenti, offrono controllo della luce e migliorano la resistenza strutturale. Può essere ulteriormente arricchita da accessori come teli oscuranti, vetrate scorrevoli, o lamelle aggiuntive, garantendo privacy, protezione e versatilità per un confortevole utilizzo. Questa soluzione è ideale per chi desidera un'estetica raffinata, durabilità e massima adattabilità per gli spazi all'aperto.



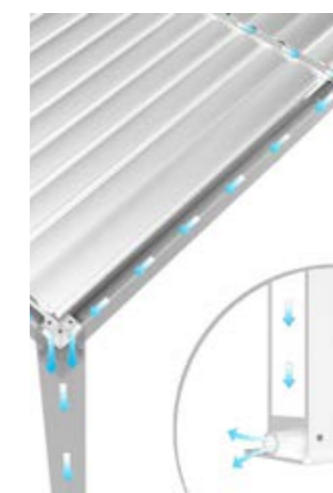
Lamelle frangisole a movimentazione manuale
Manually operated sunshade slats



Lamelle frangisole a movimentazione manuale
Manually operated sunshade slats

BIOCLIMATIC PERGOLA
GA802140 5,8x3 m
GA802141 7,8x4 m

These large bioclimatic pergolas combine robustness and functionality. The adjustable slats up to 90°, in two independent sections, provide light control and enhance structural resistance. It can be further enriched by accessories such as blackout curtains, sliding glass walls, or additional slats, ensuring privacy, protection, and versatility for comfortable use. This solution is ideal for those who desire refined aesthetics, durability, and maximum adaptability for outdoor spaces.



Sistema di deflusso dell'acqua
Outflow system of integrated water

Misure e colori disponibili a pagina 46 e 47.
Accessori a pagina 48 e 49.

Sizes and colors available on page 46 e 47.
Accessories on page 48 e 49.







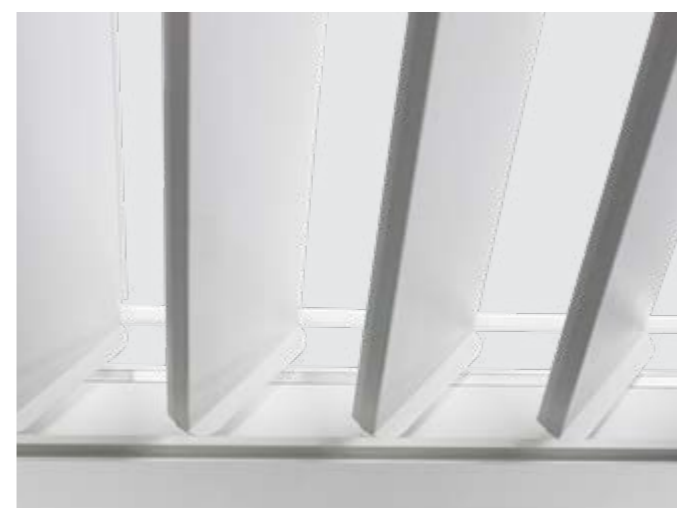
PERGOLA BIOCLIMATICA
DOPPIA LAMELLA
GA802136 (3x3 m)
GA802137 (3x4 m)

La pergola bioclimatica a doppia lamella è un'innovativa soluzione per arricchire gli spazi esterni, offrendo un equilibrio ottimale tra luce e ombra. Con il suo design raffinato, assicura una vista omogenea ed elegante del soffitto, grazie alle doppie lamelle regolabili fino a 90° tramite un comando manuale esterno e discreto. Questa pergola si adatta perfettamente all'architettura circostante, creando un ambiente esterno accogliente e versatile, ideale per ogni momento del giorno.



BIOCLIMATIC PERGOLA
DOUBLE LAMELLAR
GA802136 (3x3 m)
GA802137 (3x4 m)

The bioclimatic pergola with double blades is an innovative solution to enrich outdoor spaces, offering an optimal balance between light and shade. With its refined design, it ensures a uniform and elegant ceiling view, thanks to the double adjustable blades up to 90° through an external and discreet manual control. This pergola perfectly adapts to the surrounding architecture, creating a welcoming and versatile outdoor environment, ideal for any time of the day.



Doppia lamella frangisole a movimentazione manuale
Manually operated sunshade slats

Misure e colori disponibili a pagina 50 e 51.
Accessori a pagina 52.

Sizes and colors available on page 50 e 51.
Accessories on page 52.





PERGOLA BIOCLIMATICA
ELLE
GA802128 (3X3 m)
GA802129 (3X4 m)
GA802134 (4x4 m)

ELLE è un sistema di copertura modulare contemporaneo, ideale per l'outdoor, caratterizzato da flessibilità grazie ai suoi moduli standard montabili in serie per ampliare lo spazio. Le lamelle, regolabili fino a 90 gradi, offrono controllo su ombreggiatura e ventilazione. Il design include un sistema di deflusso dell'acqua integrato nella struttura, garantendo efficienza nella gestione delle piogge e comfort nell'area sottostante. ELLE rappresenta la soluzione perfetta per chi cerca eleganza e funzionalità in ambienti esterni.



BIOCLIMATIC PERGOLA
ELLE
GA802128 (3x3 m)
GA802129 (3x4 m)
GA802134 (4x4 m)

ELLE is a contemporary modular covering system, ideal for outdoor use, characterized by flexibility thanks to its standard modules that can be assembled in series to expand the space. The slats, adjustable up to 90 degrees, offer control over shading and ventilation. The design includes a water drainage system integrated into the structure, ensuring efficiency in rain management and comfort in the area below. ELLE represents the perfect solution for those looking for elegance and functionality in outdoor environments.

Misure e colori disponibili
a pagina 53, 54 e 55.
Accessori a pagina 56 e 57.

Sizes and colors available
on page 53, 54 e 55.
Accessories on page 56 e 57.

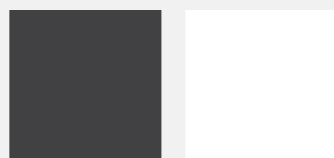


**GA802121
PERGOLA BIOCLIMATICA
MOTORIZZATA CON LED
4x4**

Struttura in alluminio copertura a lamelle frangisole orientabili a movimentazione elettrica.
Con LED e controllo da App.

**GA802121
BIOCLIMATIC PERGOLA
MOTORIZED WITH LED
4x4**

Aluminum structure with adjustable sun-shading louvre cover, electrically operated.
With LED and App control.

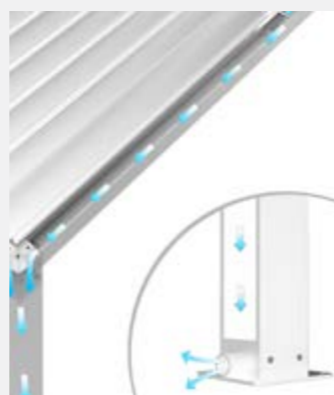


DGRE
grigio scuro
dark grey

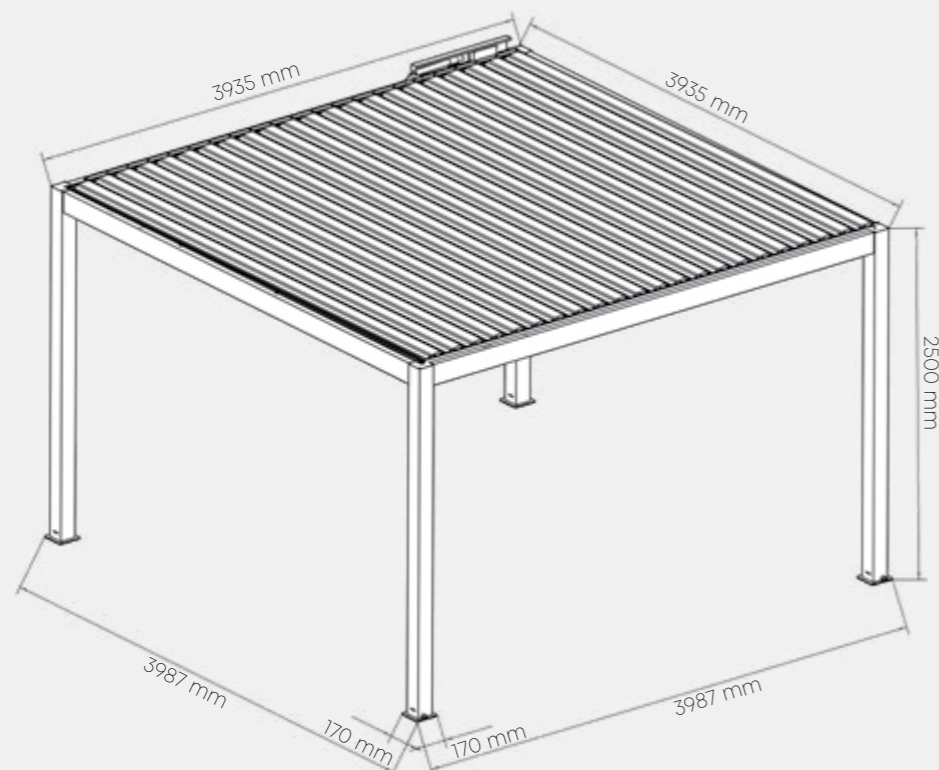
BIAN
bianco
white



lamelle frangisole e LED
sunshade slats and LED



Sistema di deflusso dell'acqua
Water drainage system

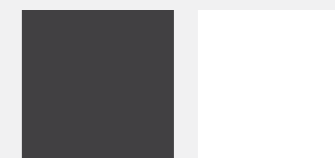


**GA802120
PERGOLA BIOCLIMATICA
MOTORIZZATA CON LED
3x4**

Struttura in alluminio copertura a lamelle frangisole orientabili a movimentazione elettrica.
Con LED e controllo da App.

**GA802120
BIOCLIMATIC PERGOLA
MOTORIZED WITH LED
3x4**

Aluminum structure with adjustable sun-shading louvre cover, electrically operated.
With LED and App control.



DGRE
grigio scuro
dark grey

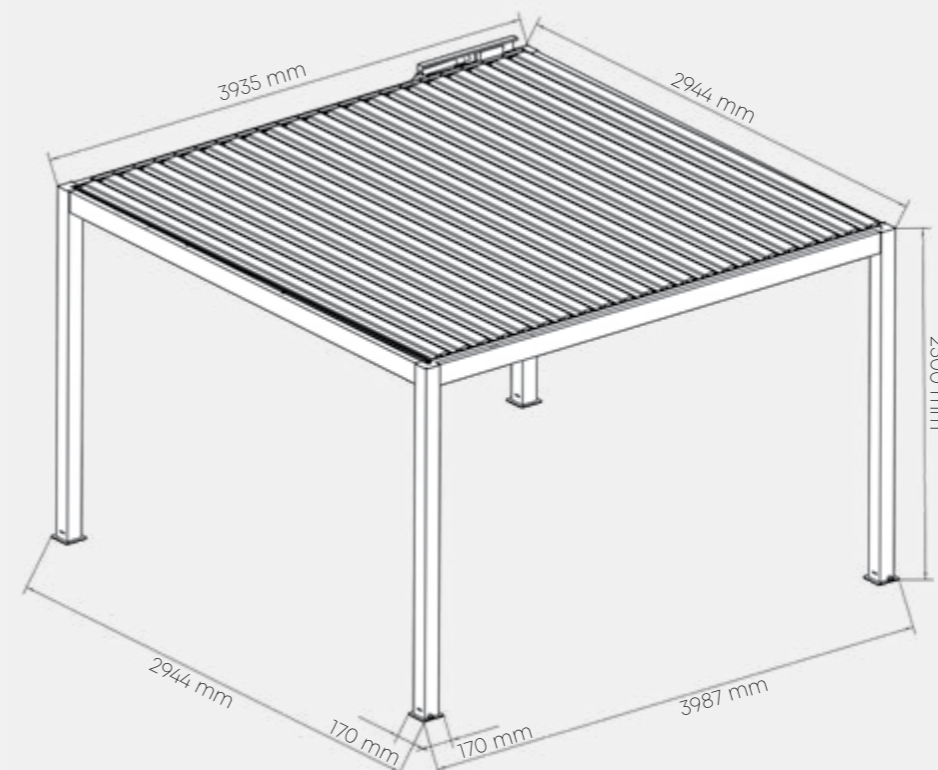
BIAN
bianco
white



Comando apertura-chiusura lamelle e accensione LED
Slat opening-closing control and LED switching



Motore
Motor



	Disegni Drawings	Spessore Thickness	Dimensioni Dimensions
Pali verticali Vertical poles		1,6 mm	2500x118x118 mm
Travi Beams		1,6 mm	3699x150x100 mm
Lamelle frangisole Sunshade slats		1,2 mm	3690x33,2x195 mm

Dimensioni totali:
mm 3935 x 3935 x 2500 h

Pali portanti:
mm 118 x 118 x 2500 h
spessore alluminio: mm 1,6

Basi di ancoraggio: mm 170 x 170

Travi perimetrali:
mm 3699 x 150 x 100
spessore alluminio mm 1,6

Lamelle frangisole:
mm 3690 x 33,2 x 195
spessore alluminio: mm 1,2

Total dimensions:
mm 3935 x 3935 x 2500 h

Load-bearing poles:
mm 118 x 118 x 2500 h
aluminum thickness: mm 1,6

Anchor bases: mm 170x170

Perimeter beams:
mm 3699 x 150 x 100
aluminum thickness: mm 1,6

Sunblind slats:
mm 3690 x 33,2 x 195
aluminum thickness: mm 1,2



	disegni drawings	spessore thickness	Dimensioni Dimensions
pali verticali vertical poles		1,6 mm	118 x 118 mm
travi beams		1,6 mm	3699x150x100 mm e 2708x150x100 mm
lamelle frangisole sunshade slats		1,2 mm	2700x33,2x195 mm

Dimensioni totali:
mm 3935 x 2944 x 2500 h

Pali portanti:
mm 118 x 118 x 2500 h
spessore alluminio: mm 1,6

Basi di ancoraggio: mm 170 x 170

Travi perimetrali:
mm 3699 x 150 x 100 e 2708 x 150 x 100
spessore alluminio mm 1,6

Lamelle frangisole:
mm 2700 x 33,2 x 195
spessore alluminio: mm 1,2

Total dimensions:
mm 3935 x 2944 x 2500 h

Load-bearing poles:
mm 118 x 118 x 2500 h
aluminum thickness: mm 1,6

Anchor bases: mm 170x170

Perimeter beams:
mm 3699 x 150 x 100 e 2708 x 150 x 100
aluminum thickness: mm 1,6

Sunblind slats:
mm 2700 x 33,2 x 195
aluminum thickness: mm 1,2

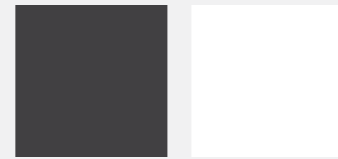


GA802108
PERGOLA BIOCLIMATICA
4x4

Struttura in alluminio
copertura a lamelle frangisole
orientabili a movimentazione
manuale.
Resistente alle intemperie.

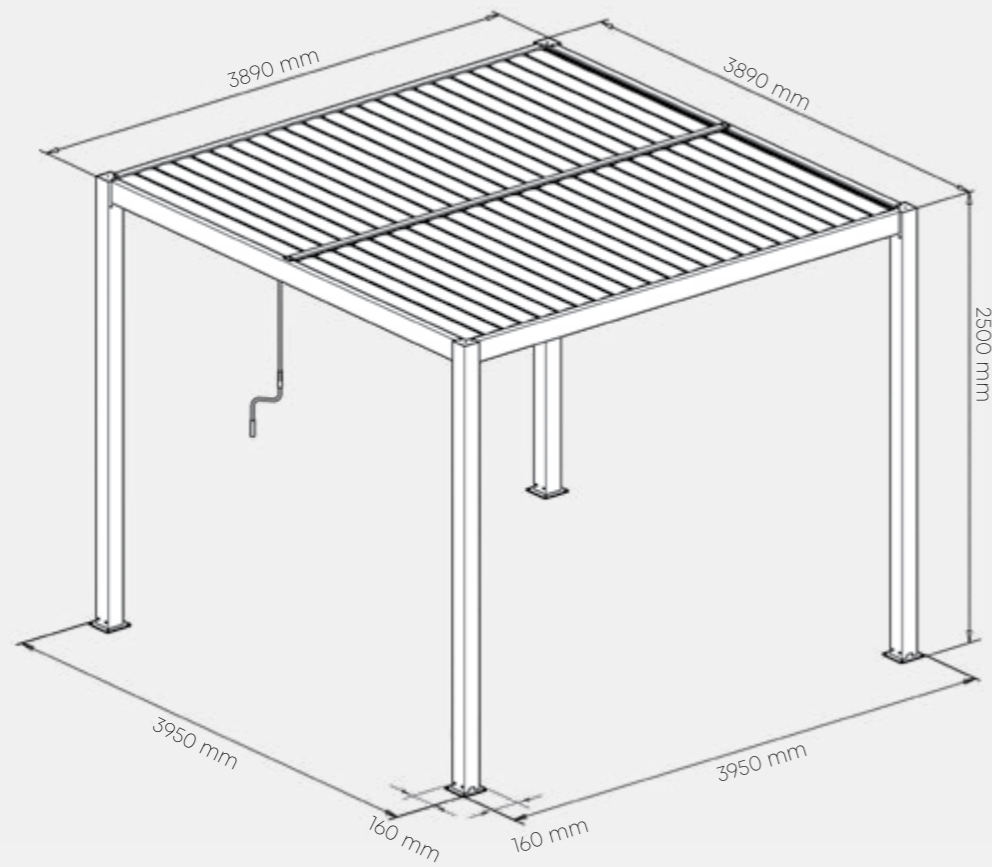
GA802108
BIOCLIMATIC PERGOLA
4x4

Aluminum structure with adjustable
sun-shading louvre cover, manually
operated.
Weather-resistant.

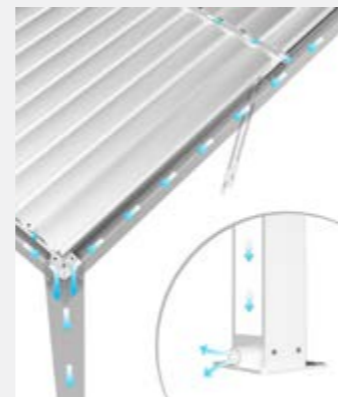


DGRE
grigio scuro
dark grey

BIAN
bianco
white



Lamelle frangisole a movimentazione
manuale
Manually operated sunshade slats



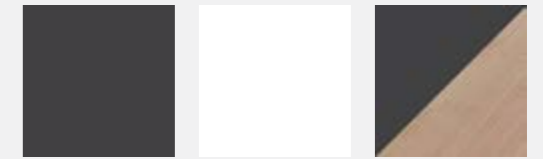
Sistema di deflusso dell'acqua
Outflow system of integrated water

GA802107
PERGOLA BIOCLIMATICA
3x4

Struttura in alluminio,
copertura a lamelle frangisole
orientabili a movimentazione
manuale.
Resistente alle intemperie.

GA802107
BIOCLIMATIC PERGOLA
3x4

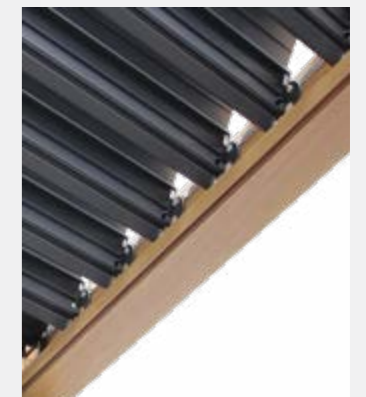
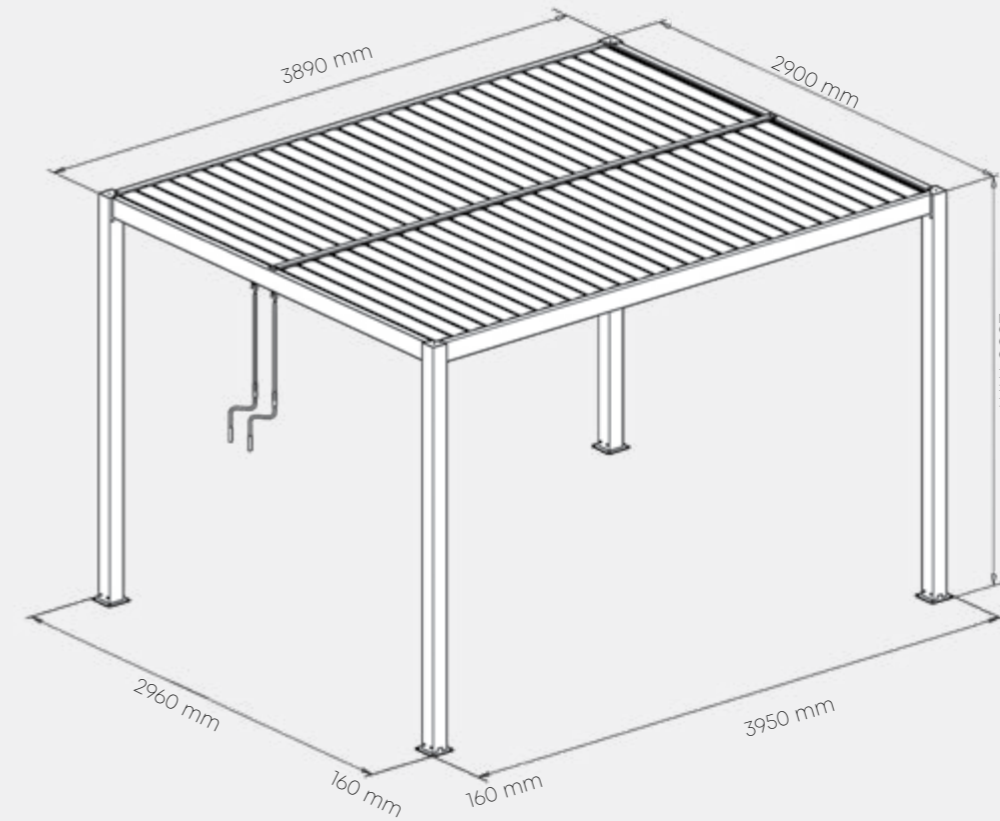
Aluminum structure with
adjustable sun-shading louvre
cover, manually operated.
Weather-resistant.



DGRE
grigio scuro
dark grey

BIAN
bianco
white

MRNE
marrone
effetto legno,
lamelle grigio
scuro
brown wood
effect, dark
grey slats



Lamelle frangisole a movimentazione
manuale
Manually operated sunshade slats

	disegni drawings	spessore thickness	dimensioni dimensions
pali verticali standing pole		1,3 mm	2500x100x100 mm
travi perimetrali perimeter beams		1,6 mm	3770x100x120 mm
trave centrale central beam		1,6 mm	3760x120x105 mm
lamelle frangisole sunshade slats		1,2 mm	1850x145x22 mm

Dimensioni totali:
mm 3950 x 3950 x 2500 h

Pali portanti:
mm 100 x 100 x 2500 h
spessore alluminio: mm 1,3

Basi di ancoraggio:
mm 160 x 160 x 6 h

Travi perimetrali:
mm 3770 x 120 x 100
spessore alluminio: mm 1,6

Trave centrale: mm 3760 x 120 x 105
spessore alluminio: mm 1,6

Lamelle frangisole:
mm 1850 x 145 x 22
spessore alluminio: mm 1,2

Total dimensions:
mm 3950 x 3950 x 2500 h

Column :
mm 100 x 100 x 2500 h
aluminum thickness: mm 1,3

Bottom plate:
mm 160 x 160 x 6 h

Perimeter beams:
mm 3770 x 120 x 100
aluminum thickness: mm 1,6

Central beam:
mm 3760 x 120 x 105
aluminum thickness: mm 1,6

Louver-slat: mm 1850 x 145 x 22
aluminum thickness: mm 1,2



	disegni drawings	spessore thickness	dimensioni dimensions
pali verticali standing pole		1,3 mm	2500x100x100 mm
travi perimetrali perimeter beams		1,6 mm	3770x100x120 mm e 2770x100x120 mm
trave centrale central beam		1,6 mm	3760x120x105 mm
lamelle frangisole sunshade slats		1,2 mm	1350x145x22 mm

Dimensioni totali:
mm 3950 x 2960 x 2500 h

Pali portanti:
mm 100 x 100 x 2500 h
spessore alluminio: mm 1,3

Basi di ancoraggio:
mm 160 x 160 x 6 h

Travi perimetrali:
mm 3770 x 120 x 100 e
mm 2770 x 120 x 100
spessore alluminio: mm 1,6

Trave centrale: mm 3760 x 120 x 105
spessore alluminio: mm 1,6

Lamelle frangisole: mm 1350x145x22
spessore alluminio: mm 1,2

Total dimensions:
mm 3950 x 2960 x 2500 h

Column :
mm 100 x 100 x 2500 h
aluminum thickness: mm 1,3

Bottom plate:
mm 160 x 160 x 6 h

Perimeter beams:
mm 3770 x 120 x 100
mm 2770 x 120 x 100
aluminum thickness: mm 1,6

Central beam: mm 3760 x 120 x 105
aluminum thickness: 1,6 mm

Louver-slat: mm 1350x145 x 22
aluminum thickness: mm 1,2

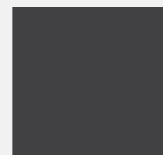


GA802122
PERGOLA BIOCLIMATICA
3x3

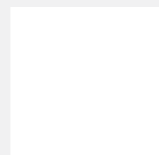
Struttura in alluminio
copertura a lamelle frangisole
orientabili a movimentazione
manuale.
Resistente alle intemperie.

GA802122
PERGOLA BIOCLIMATICA
3x3

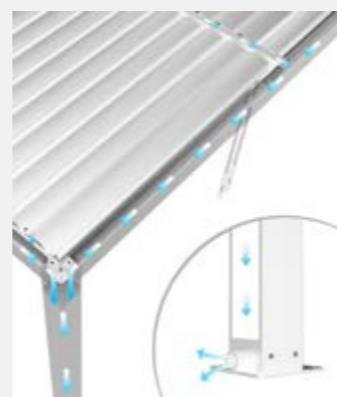
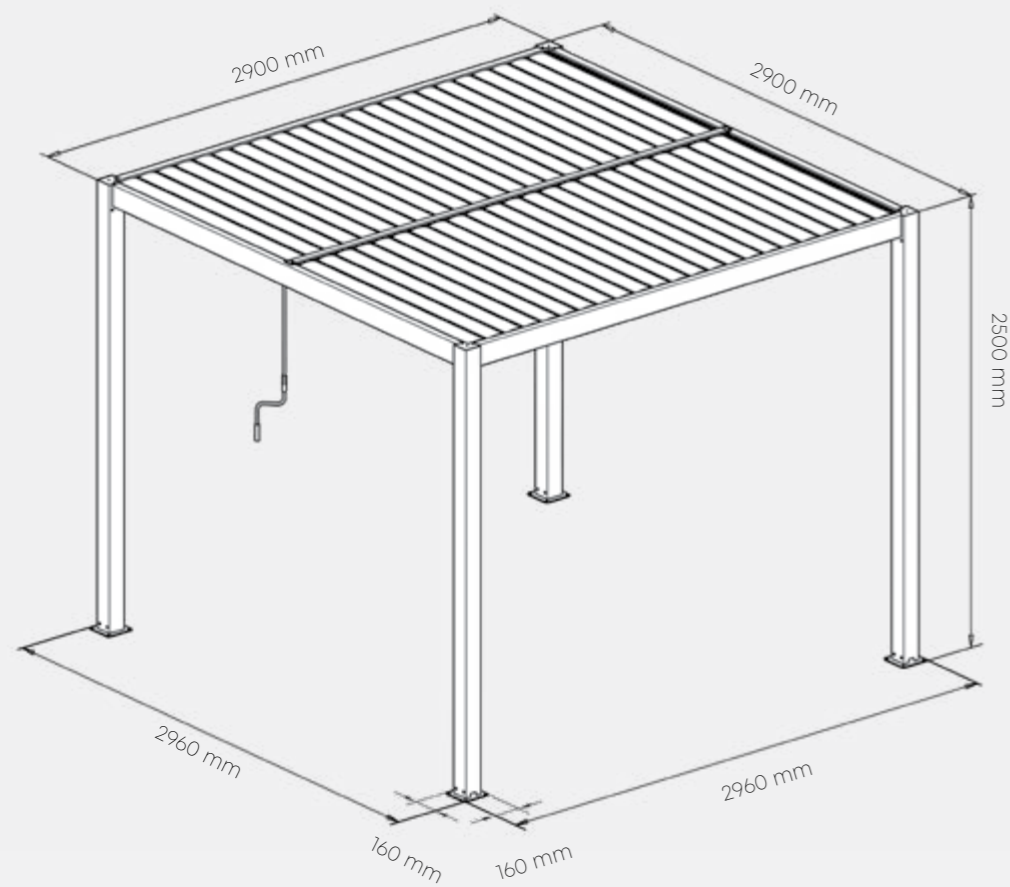
Aluminum structure with adjustable
sun-shading louvre cover, manually
operated.
Weather-resistant.



DGRE
grigio scuro
dark grey



BIAN
bianco
white



Sistema di deflusso dell'acqua
Outflow system of integrated water



Base di ancoraggio a terra e foro per il
deflusso dell'acqua
Base for anchoring to the ground and
water drainage



Lamelle frangisole a movimentazione
manuale
Manually operated sunshade slats



Manovelle per apertura e chiusura delle
lamelle frangisole
Crank handles for opening and closing
the sun-shading louvres.

	disegni drawings	spessore thickness	dimensioni dimensions
pali verticali standing pole		1,3 mm	2500x100x100 mm
travi perimetrali perimeter beams		1,6 mm	2770x100x120 mm
trave centrale central beam		1,6 mm	2760x120x105 mm
lamelle frangisole sunshade slats		1,2 mm	1354x145x22 mm

Dimensioni totali:
mm 2960 x 2960 x 2500 h

Pali portanti:
mm 100 x 100 x 2500 h
spessore alluminio: mm 1,3

Basi di ancoraggio:
mm 160 x 160 x 6

Travi perimetrali:
mm 2770 x 120 x 100
spessore alluminio: mm 1,6

Trave centrale: mm 2760 x 120 x 105
spessore alluminio: mm 1,6

Lamelle frangisole:
mm 1350 x 145 x 22
spessore alluminio: mm 1,2

Total dimensions:
mm 2960 x 2960 x 2500 h

Column :
mm 100 x 100 x 2500 h
aluminum thickness: mm 1,3

Bottom plate:
mm 160 x 160 x 6

Perimeter beams:
mm 2770 x 120 x 100
aluminum thickness: mm 1,6

Central beam: mm 2760 x 120 x 105
aluminum thickness mm 1,6

Louver-slat: mm 1350 x 145 x 22
aluminum thickness: mm 1,2

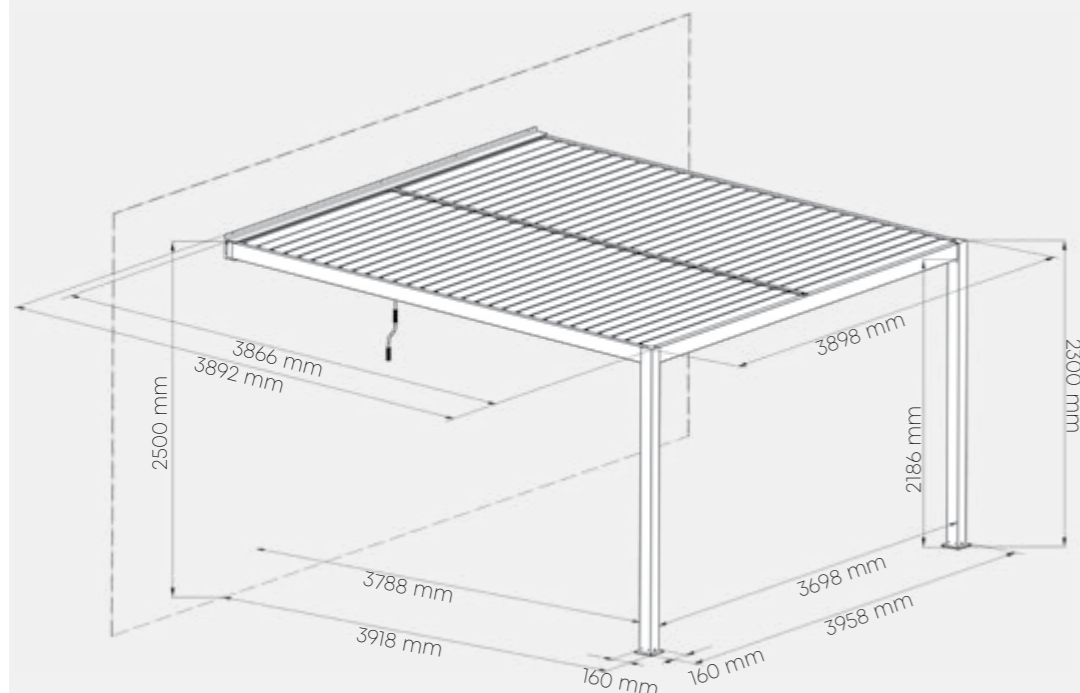


GA802119
PERGOLA BIOCLIMATICA
ADDOSSATA
4x4

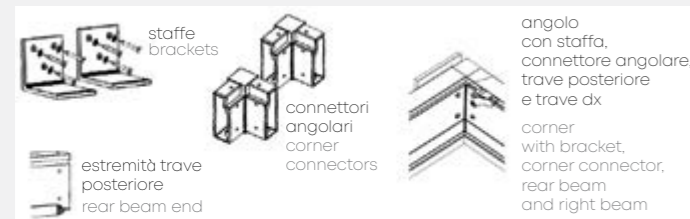
Struttura in alluminio,
copertura a lamelle frangisole
orientabili a movimentazione
manuale.
Resistente alle intemperie.

GA802119
BIOCLIMATIC PERGOLA
WALL-MOUNTED
4x4

Aluminum structure with adjustable
sun-shading louvre cover, manually
operated.
Weather-resistant.



Lamelle frangisole a movimentazione
manuale
Manually operated sunshade slats



MODALITÀ DI FISSAGGIO AL MURO:

1. Fissare le due staffe al muro.
2. Fissare i due connettori angolari alle due estremità della trave posteriore.
3. Fissare la trave con i due connettori angolari alle staffe.

WALL FIXING METHOD:

1. Attach the two brackets to the wall.
2. Attach the two corner connectors to the two ends of the rear beam.
3. Secure the beam with the two corner connectors to the brackets.

	disegni drawings	spessore thickness	dimensioni dimensions
pali verticali standing pole		1,6 mm	2300x100x100 mm
travi perimetrali perimeter beams		2 mm	3766x100x120 mm
travi perimetrali perimeter beams		2 mm	3766x106x120 mm
trave centrale central beam		2 mm	3756x120x105 mm
lamelle frangisole sunshade slats		1,4 mm	1850x125x22 mm
raccordo parete fitting wall		1,5 mm	1930x98x35 mm

Dimensioni totali:
mm 3918 x 3958 x 2500 h

Pali portanti:
mm 100 x 100 x 2300 h
spessore alluminio: mm 1,6

Basi di ancoraggio: mm 160 x 160
spessore alluminio: mm 6

Travi perimetrali:
mm 3766x100x120
spessore alluminio: mm 2
mm 3766x106x120
spessore alluminio: mm 2

Trave centrale: mm 3756x120x105
spessore alluminio: mm 2

Lamelle frangisole: mm 1850x125x22
spessore alluminio: mm 1,4

raccordo pergola-muro:
1930x98x35 mm
spessore alluminio: mm 1,5

Total dimensions:
mm 3918 x 3958 x 2300 h

Column :
mm 100 x 100 x 2300 h
aluminum thickness: mm 1,6

Bottom plate: mm 160 x 160
aluminum thickness: mm 6

Perimeter beams:
mm 3766x100x120
aluminum thickness: mm 2
mm 3766x106x120
aluminum thickness: mm 2

Central beam: mm 3756x120x105
aluminum thickness: mm 2

Louver-slat: mm 1850x125x22
aluminum thickness: mm 1,4

raccordo pergola-muro:
1930x98x35 mm
aluminum thickness: mm 1,5

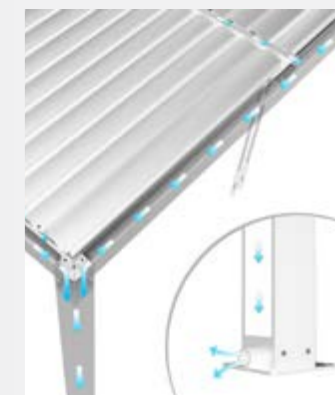
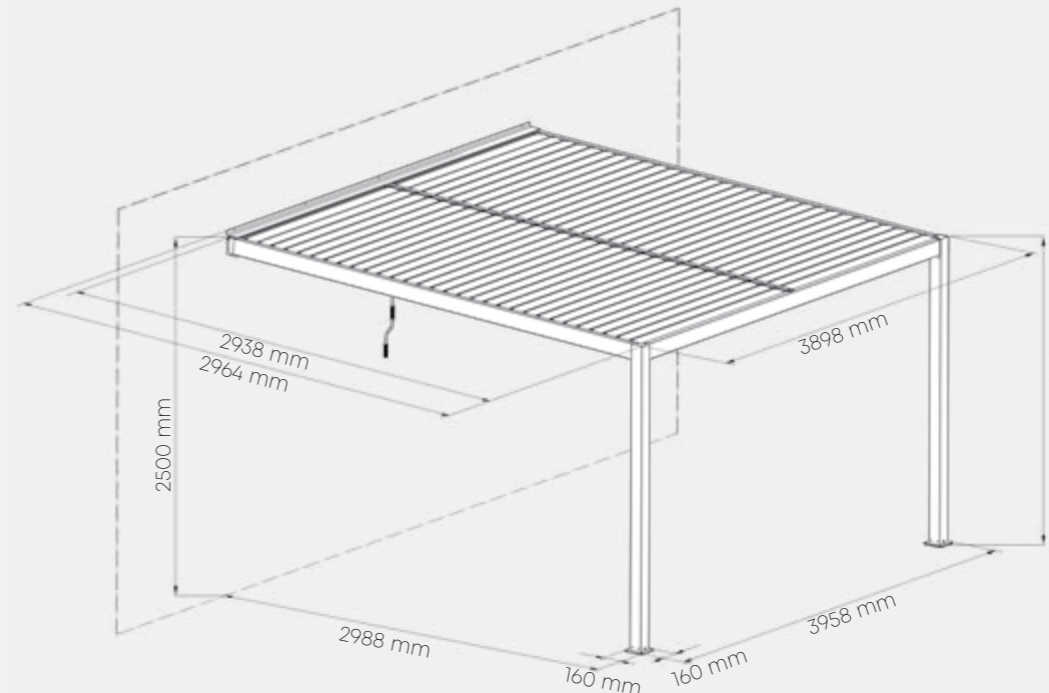


GA802118
PERGOLA BIOCLIMATICA
ADDOSSATA
3x4

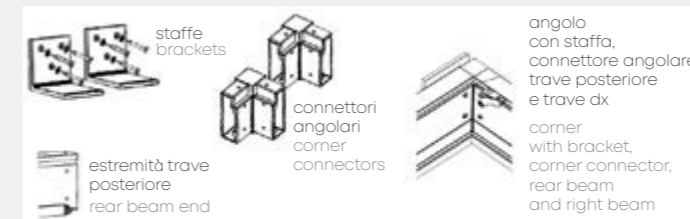
Struttura in alluminio,
copertura a lamelle frangisole
orientabili a movimentazione
manuale.
Resistente alle intemperie.

GA802118
BIOCLIMATIC PERGOLA
WALL-MOUNTED
3x4

Aluminum structure with adjustable
sun-shading louvre cover, manually
operated.
Weather-resistant.



Sistema di deflusso dell'acqua
Outflow system of integrated water



MODALITÀ DI FISSAGGIO AL MURO:

1. Fissare le due staffe al muro.
2. Fissare i due connettori angolari alle due estremità della trave posteriore.
3. Fissare la trave con i due connettori angolari alle staffe.

WALL FIXING METHOD:

1. Attach the two brackets to the wall.
2. Attach the two corner connectors to the two ends of the rear beam.
3. Secure the beam with the two corner connectors to the brackets.

	disegni drawings	spessore thickness	dimensioni dimensions
pali verticali standing pole		1,6 mm	2300x100x100 mm
travi perimetrali perimeter beams		2 mm	2774x100x120 mm
travi perimetrali perimeter beams		2 mm	3766x106x120 mm
trave centrale central beam		2 mm	2764x120x105 mm
lamelle frangisole sunshade slats		1,4 mm	1850x125x22 mm
raccordo parete fitting wall		1,5 mm	1930x98x35 mm

Dimensioni totali:
mm 2988 x 3958 x 2500 h

Pali portanti:
mm 100 x 100 x 2300 h
spessore alluminio: mm 1,6

Basi di ancoraggio: mm 160 x 160
spessore alluminio: mm 6

Travi perimetrali:
mm 2774 x 100 x 120
spessore alluminio: mm 2
mm 3766 x 106 x 120
spessore alluminio: mm 2

Trave centrale: mm 2764x 120 x 105
spessore alluminio: mm 2

Lamelle frangisole:
1850x125x22 mm
spessore alluminio: mm 1,4

raccordo pergola-muro:
1930x98x35 mm
spessore alluminio: mm 1,5

Total dimensions:
mm 2988 x 3958 x 2500 h

Column :
mm 100 x 100 x 2300 h
aluminum thickness: mm 1,6

Bottom plate: mm 160 x 160
aluminum thickness: mm 6

Perimeter beams:
mm 2774 x 100 x 120
aluminum thickness: mm 2
mm 3766 x 106 x 120
spessore alluminio: mm 2

Central beam: mm 2764x 120 x 105
thickness: mm 2

Louver-slat: 1850x125x22 mm
aluminum thickness: mm 1,4

raccordo pergola-muro:
1930x98x35 mm
spessore alluminio: mm 1,5

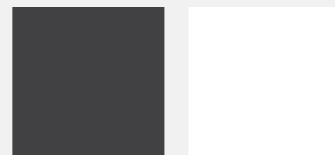


GA802141
PERGOLA BIOCLIMATICA
7,8x4

GA802141
BIOCLIMATIC PERGOLA
7,8x4

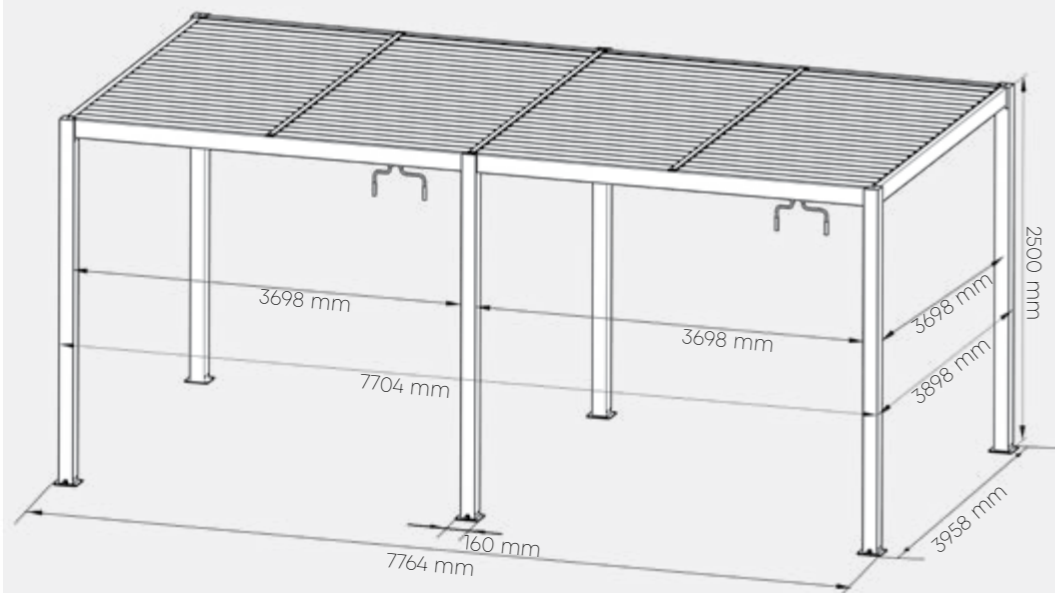
Struttura in alluminio,
copertura a lamelle frangisole
orientabili a movimentazione
manuale.
Resistente alle intemperie.

Aluminum structure with adjustable
sun-shading louvre cover, manually
operated.
Weather-resistant.

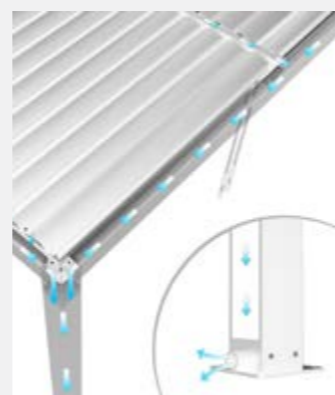


DGRE
grigio scuro
dark grey

BIAN
bianco
white



lamelle frangisole e LED
sunshade slats and LED



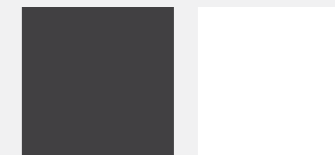
Sistema di deflusso dell'acqua
Outflow system of integrated water

GA802140
PERGOLA BIOCLIMATICA
5,8 x 3

GA802140
BIOCLIMATIC PERGOLA
5,8 x 3

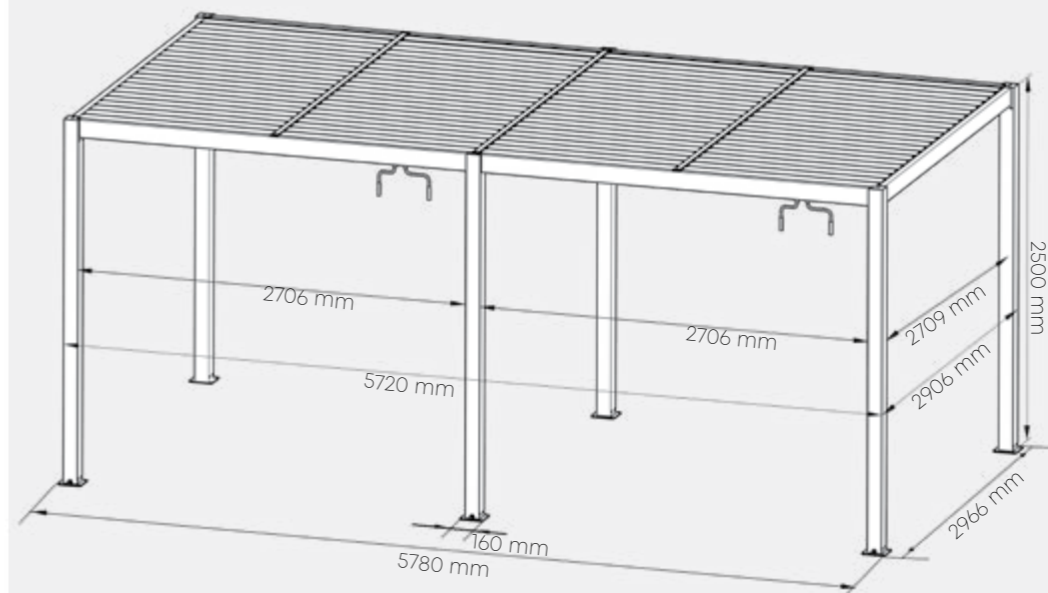
Struttura in alluminio,
copertura a lamelle frangisole
orientabili a movimentazione
manuale.
Resistente alle intemperie.

Aluminum structure with
adjustable sun-shading louvre
cover, manually operated.
Weather-resistant.

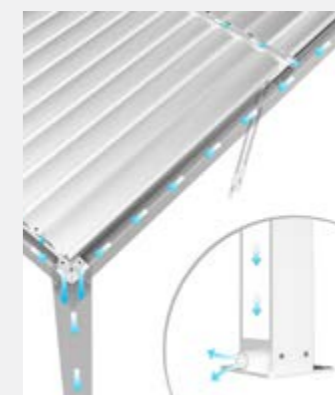


DGRE
grigio scuro
dark grey

BIAN
bianco
white



Lamelle frangisole a movimentazione
manuale
Manually operated sunshade slats



Sistema di deflusso dell'acqua
Outflow system of integrated water

	disegni drawings	spessore thickness	dimensioni dimensions
pali verticali standing pole		1,6 mm	2500x100x100 mm
pali verticali standing pole		1,7 mm	2500x100x108 mm
travi perimetrali perimeter beams		2 mm	376x100x120 mm e 378x100x120 mm
trave centrale central beam		2 mm	375x120x105 mm
lamelle frangisole sunshade slats		1,4 mm	1850x125x22 mm

Dimensioni totali:
mm 7764 x 3958 x 2500 h

Pali portanti:
mm 100 x 100 x 2500 h
spessore alluminio: mm 1,6
mm 100 x 108 x 2500 h
spessore alluminio: mm 1,7

Basi di ancoraggio: mm 160 x 160
spessore alluminio: mm 6

Travi perimetrali:
mm 376 x 100 x 120
spessore alluminio: mm 2
mm 378 x 100 x 120
spessore alluminio: mm 2

Trave centrale: mm 375 x 120 x 105
spessore alluminio: mm 2

Lamelle frangisole:
mm 1850 x 125 x 22
spessore alluminio: mm 1,4

Total dimensions:
mm 7764 x 3958 x 2500 h

Column :
mm 100 x 100 x 2500 h
aluminum thickness mm 1,6
mm 100 x 108 x 2500 h
aluminum thickness mm 1,7

Bottom plate: mm 160 x 160
aluminum thickness: mm 6

Perimeter beams:
mm 376 x 100 x 120
aluminum thickness: mm 2
mm 378 x 100 x 120
aluminum thickness: mm 2

Central beam: mm 375 x 120 x 105
aluminum thickness: mm 2

Louver-slat: mm 1850 x 125 x 22
aluminum thickness: mm 1,4



	disegni drawings	spessore thickness	dimensioni dimensions
pali verticali standing pole		1,6 mm	2500x100x100 mm
pali verticali standing pole		1,7 mm	2500x100x108 mm
travi perimetrali perimeter beams		2 mm	2770x100x120 mm e 2790x100x120 mm
trave centrale central beam		2 mm	2760x120x105 mm
lamelle frangisole sunshade slats		1,4 mm	1350x125x22 mm

Dimensioni totali:
mm 2966 x 5780 x 2500 h

Pali portanti:
mm 100 x 100 x 2500 h
spessore alluminio: mm 1,6
mm 100 x 108 x 2500 h
spessore alluminio: mm 1,7

Basi di ancoraggio: mm 160 x 160
spessore alluminio: mm 6

Travi perimetrali:
mm 2770 x 100 x 120
spessore alluminio: mm 2
mm 2790 x 100 x 120
spessore alluminio: mm 2

Trave centrale: mm 2760 x 120 x 105
spessore alluminio: mm 2

Lamelle frangisole:
mm 1350 x 125 x 22
spessore alluminio: mm 1,4

Total dimensions:
mm 2966 x 5780 x 2500 h

Column :
mm 100 x 100 x 2500 h
aluminum thickness mm 1,6
mm 100 x 108 x 2500 h
spessore alluminio: mm 1,7

Bottom plate: mm 160 x 160
aluminum thickness: mm 6

Perimeter beams:
mm 2770 x 100 x 120
aluminum thickness: mm 2
mm 2790 x 100 x 120
aluminum thickness: mm 2

Central beam: mm 2760 x 120 x 105
aluminum thickness: mm 2

Louver-slat: mm 1350 x 125 x 22
aluminum thickness: mm 1,4



ACCESSORI PER PERGOLE
ACCESSORIES FOR PERGOLAS

GA802112-DGRE

laterale in textilene per lato da 4m grigio scuro

side in textilene for 4 m side dark grey



GA802112-BIAN

laterale in textilene per lato da 4m bianco

side in textilene for 4m side white



GA802127

LED per pergola bioclimatica 4x4

LED for bioclimatic pergola 4x4



GA802111-DGRE

laterale in textilene per lato da 3m grigio scuro

side in textilene for 3 m side dark grey



GA802111-BIAN

laterale in textilene per lato da 3m bianco

side in textilene for 3m side white



GA802126

LED per pergola bioclimatica 3x4

LED for bioclimatic pergola 3x4



GA802124-DGRE

laterale in PVC per lato da 4 m grigio scuro

side in PVC for 4 m side dark grey



GA802124-BIAN

laterale in PVC per lato da 4 m bianco

side in PVC for 4 m side white



GA802125

LED per pergola bioclimatica 3x3

LED for bioclimatic pergola 3x3



GA802123-DGRE

laterale in PVC per lato da 3 m grigio scuro

side in PVC for 3 m side dark grey



GA802123-BIAN

laterale in PVC per lato da 3 m bianco

side in PVC for 3 m side white



GA802147-DGRE

laterale scorrevole da 4 m con lamelle per pergola bioclimatica

sliding side 4 m with slats for bioclimatic pergola



GA802147-BIAN

laterale scorrevole da 4 m con lamelle per pergola bioclimatica

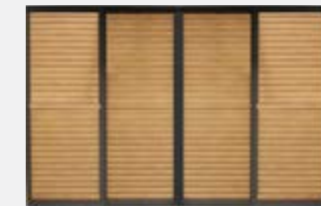
sliding side 4 m with slats for bioclimatic pergola



GA802147-MRNE

laterale scorrevole da 4 m con lamelle per pergola bioclimatica

sliding side 4 m with slats for bioclimatic pergola



GA802146-DGRE

laterale scorrevole da 3 m con lamelle per pergola bioclimatica

sliding side 3 m with slats for bioclimatic pergola



GA802146-BIAN

laterale scorrevole da 3 m con lamelle per pergola bioclimatica

sliding side 3 m with slats for bioclimatic pergola



GA802146-MRNE

laterale scorrevole da 3m con lamelle per pergola bioclimatica

sliding side 3 m with slats for bioclimatic pergola



GA802149-DGRE

laterale scorrevole con vetro per lato da 4m per pergola bioclimatica

sliding side with glass for 4 m side for bioclimatic pergola



GA802149-BIAN

laterale scorrevole con vetro per lato da 4m per pergola bioclimatica

sliding side with glass for 4 m side for bioclimatic pergola



GA802148-DGRE

laterale scorrevole con vetro per lato da 3m per pergola bioclimatica

sliding side with glass for 3 m side for bioclimatic pergola



GA802148-BIAN

laterale scorrevole con vetro per lato da 3m per pergola bioclimatica

sliding side with glass for 3 m side for bioclimatic pergola



GA802148-MRNE

laterale scorrevole con vetro per lato da 3m per pergola bioclimatica

sliding side with glass for 3 m side for bioclimatic pergola



ATTENZIONE:

SULLE PERGOLE BIOCLIMATICHE ADDOSSATE GA802118 E GA802119 PUÒ ESSERE MONTATO SOLAMENTE UN UNICO LATERALE NELLA PARETE ANTERIORE.

ATTENTION:

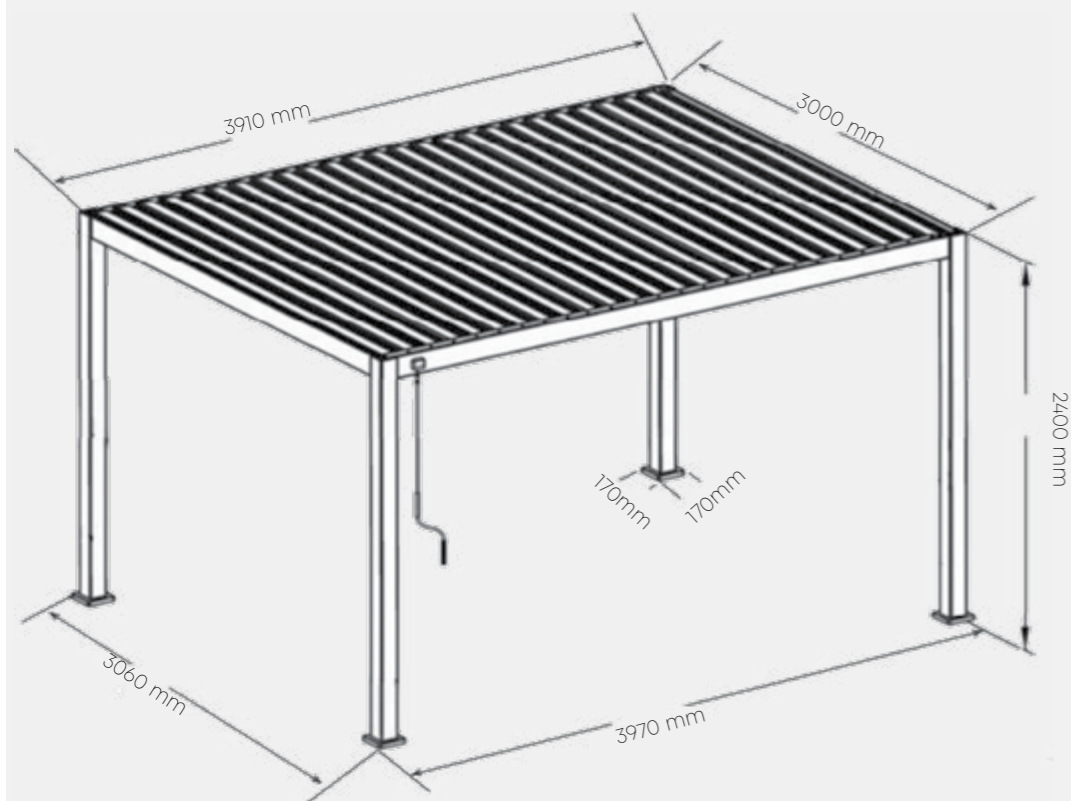
ON THE ATTACHED BIOCLIMATIC PERGOLAS GA802118 AND GA802119, ONLY A SINGLE SIDE CAN BE MOUNTED ON THE FRONT WALL.

**GA802137
PERGOLA BIOCLIMATICA
CON DOPPIA LAMELLA
3x4**

Struttura in alluminio,
copertura a lamelle frangisole
orientabili a movimentazione
manuale.
Resistente alle intemperie.
Da assemblare.

**GA802137
BIOCLIMATIC PERGOLA
WITH DOUBLE SUNSHADE
SLAT 3x4**

Aluminum structure,
sun-shading louvre cover
adjustable with manual operation.
Weather-resistant.
To be assembled.



Doppia lamella frangisole
Double sunshade blade



Doppia lamella frangisole
Double sunshade blade

DGRE
grigio scuro
dark grey

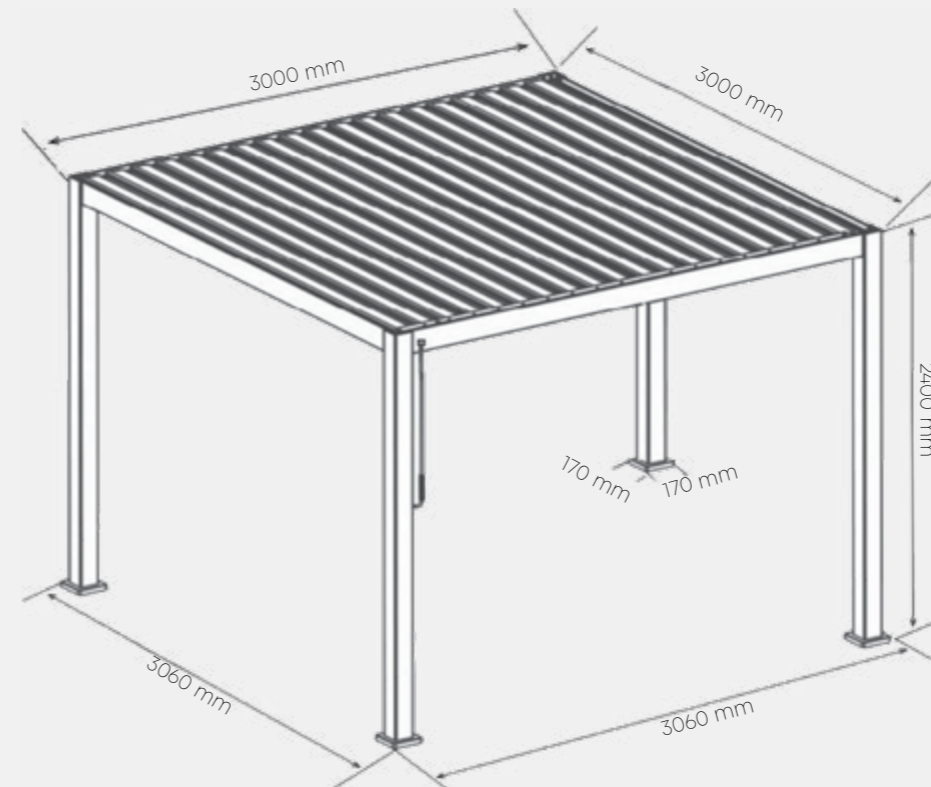
BIAN
bianco
white

**GA802136
PERGOLA BIOCLIMATICA
CON DOPPIA LAMELLA
3x3**

Struttura in alluminio,
copertura a lamelle frangisole
orientabili a movimentazione
manuale.
Resistente alle intemperie.

**GA802136
BIOCLIMATIC PERGOLA
WITH DOUBLE SUNSHADE
SLAT 3x3**

Aluminum structure with
adjustable sun-shading louvre
cover, manually operated.
Weather-resistant.



Doppia lamella frangisole
Double sunshade blade



Doppia lamella frangisole
Double sunshade blade

DGRE
grigio scuro
dark grey

BIAN
bianco
white

	disegni drawings	spessore thickness	dimensioni dimensions
pali verticali standing pole		1,5 mm	2395x110x100 mm
grondaia destra, sinistra gutter left, right		1,5 mm	2910x140x85 mm
grondaia anteriore, posteriore gutter front, back		1,5 mm	3877x140x85 mm
lamelle frangisole sunshade slats		1,2 mm	2870x175x32 mm

Dimensioni totali:
mm 3970 x 3060 x 2400 h

Pali portanti:
mm 110 x 110 x 2400 h
spessore alluminio: mm 1,5

Basi di ancoraggio:
mm 170 x 170 x 6

Travi perimetrali destro e sinistro:
mm 2910 x 140 x 85
spessore alluminio mm 1,5

grondaia anteriore e posteriore:
mm 3877x140x85
spessore alluminio mm 1,5

Lamelle frangisole:
mm 2870 x 175 x 32
spessore alluminio: mm 1,2

Total dimensions:
mm 3970 x 3060 x 2400 h

Column :
mm 110 x 110 x 2400 h
aluminum thickness: mm 1,5

Bottom plate:
mm 170 x 170 x 6

Left and right perimeter beams:
mm 2910 x 140 x 85
aluminum thickness: mm 1,5

front and rear gutter:
mm 3877x140x85
aluminum thickness: mm 1,5

Louver-slat: mm 2870 x 175 x 32 mm
aluminum thickness: mm 1,2



	disegni drawings	spessore thickness	dimensioni dimensions
pali verticali standing pole		1,5 mm	2400x110x100 mm
grondaia destra, sinistra gutter left, right		1,5 mm	2910x140x85 mm
grondaia anteriore, posteriore gutter front, back		1,5 mm	2970x140x85 mm
lamelle frangisole sunshade slats		1,2 mm	2870x175x32 mm

Dimensioni totali:
mm 3060 x 3060 x 2400 h

Pali portanti:
mm 110 x 110 x 2400 h
spessore alluminio: mm 1,5

Basi di ancoraggio:
mm 170 x 170 x 6

Travi perimetrali destro e sinistro:
mm 2910 x 140 x 85
spessore alluminio mm 1,5

grondaia anteriore e posteriore:
mm 2970x140x85
spessore alluminio mm 1,5

Lamelle frangisole:
mm 2870 x 175 x 32
spessore alluminio: mm 1,2

Total dimensions:
mm 3060 x 3060 x 2400 h

Column :
mm 110 x 110 x 2400 h
aluminum thickness: mm 1,5

Bottom plate:
mm 170 x 170 x 6

Left and right perimeter beams:
mm 2910 x 140 x 85
aluminum thickness: mm 1,5

front and rear gutter:
mm 2970x140x85
aluminum thickness: mm 1,5

Louver-slat: mm 2870 x 175 x 32 mm
aluminum thickness: mm 1,2



ACCESSORI PER PERGOLE DOPPIA LAMELLA
ACCESSORIES FOR DOUBLE LAMELLAR PERGOLAS

GA802151-DGRE

laterale in textilene
per lato da 4 m
grigio scuro

side in textilene
for 4 m side
dark grey



GA802151-BIAN

laterale in textilene
per lato da 4m
bianco

side in textilene
for 4m side
white



GA802150-DGRE

laterale in textilene
per lato da 3 m
grigio scuro

side in textilene
for 3 m side
dark grey



GA802150-BIAN

laterale in textilene
per lato da 3 m
bianco

side in textilene
for 3 m side
white

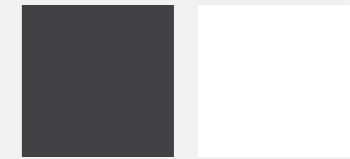


GA802134
PERGOLA BIOCLIMATICA
ELLE
4x4

Struttura in alluminio,
copertura a lamelle frangisole
orientabili a movimentazione
manuale.
Resistente alle intemperie.
Da assemblare.

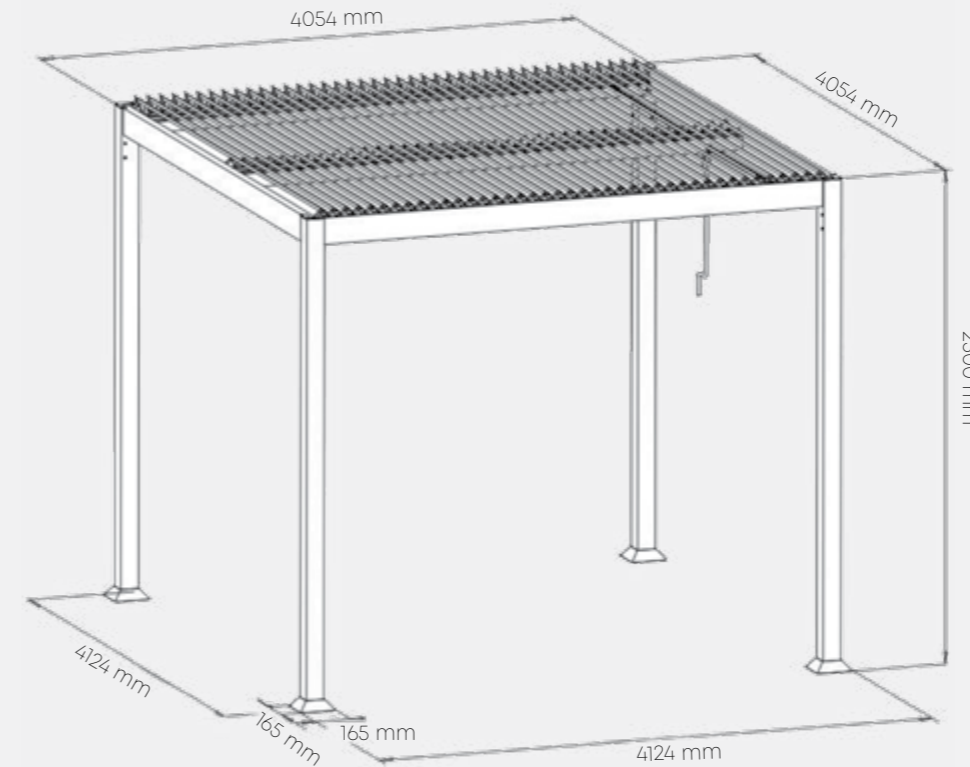
GA802134
BIOCLIMATIC PERGOLA
ELLE
4x4

Aluminum structure,
sunshade slot cover
adjustable for movement
manual.
Resistant to all weather conditions.
To be assembled.



DGRE
grigio scuro
dark grey

BIAN
bianco
white



	disegni drawings	spessore thickness	dimensioni dimensions
pali verticali standing pole		1,5 mm	2300x100x100 mm
travi destra - sinistra beams right - left		2 mm	4035x120x50 mm
trave centrale middle beam		2,5 mm	3995x100x80 mm
grondaia anteriore - posteriore gutter front - back		1,5 mm	3995x120x110 mm
lamelle frangisole sunshade slats		0,9 mm	3950x870x15 mm

Dimensioni totali:
mm 4124 x 4124 x 2300 h

Pali portanti:
mm 100 x 100 x 2300 h
spessore alluminio mm 1,5

Basi di ancoraggio: mm 165x165

Travi perimetrali destro e sinistro:
mm 4035 x 120 x 50
spessore alluminio mm 2

trave centrale: mm 3995x100x80
spessore alluminio: mm 2,5

grondaia anteriore e posteriore:
mm 3995x120x110
spessore alluminio mm 1,5

Lamelle frangisole:
mm 3950x870x15
spessore alluminio mm 0,9

Total dimensions:
mm 4124 x 4124 x 2300 h

Column :
mm 100 x 100 x 2300 h
aluminum thickness: mm 1,5

Bottom plate: mm 165x165

Left and right perimeter beams:
mm 4035 x 120 x 50
aluminum thickness: mm 2

central beam: mm 3995x100x80
aluminum thickness: mm 2,5

front and rear gutter:
mm 3995x120x110
aluminum thickness: mm 1,5

Louver-slat: mm 3950x870x15
aluminum thickness: mm 0,9

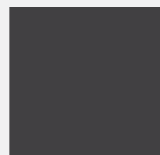


GA802129
PERGOLA BIOCLIMATICA
ELLE
3x4

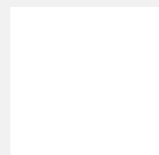
Struttura in alluminio,
copertura a lamelle frangisole
orientabili a movimentazione
manuale.
Resistente alle intemperie.

GA802129
BIOCLIMATIC PERGOLA
ELLE
3x4

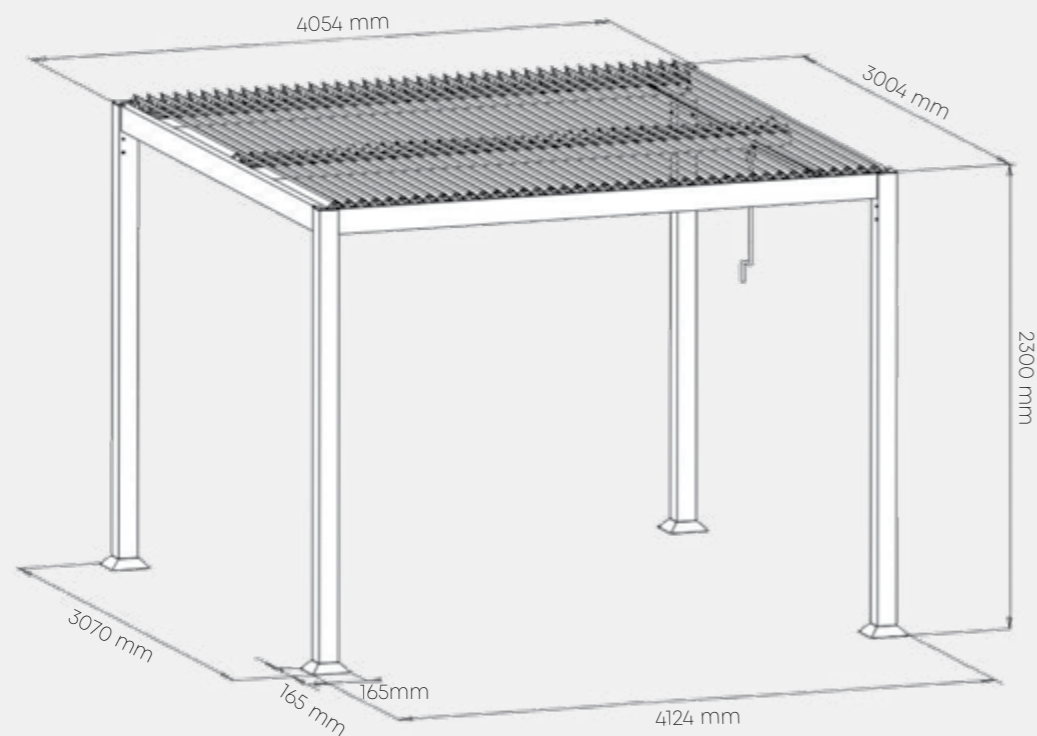
Aluminum structure,
sun-shading louvre cover
adjustable with manual operation.
Weather-resistant.



DGRE
grigio scuro
dark grey



BIAN
bianco
white

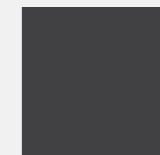


GA802128
PERGOLA BIOCLIMATICA
ELLE
3x3

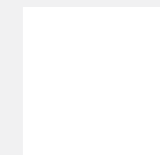
Struttura in alluminio,
copertura a lamelle frangisole
orientabili a movimentazione
manuale.
Resistente alle intemperie.
Da assemblare.

GA802128
BIOCLIMATIC PERGOLA
ELLE
3x3

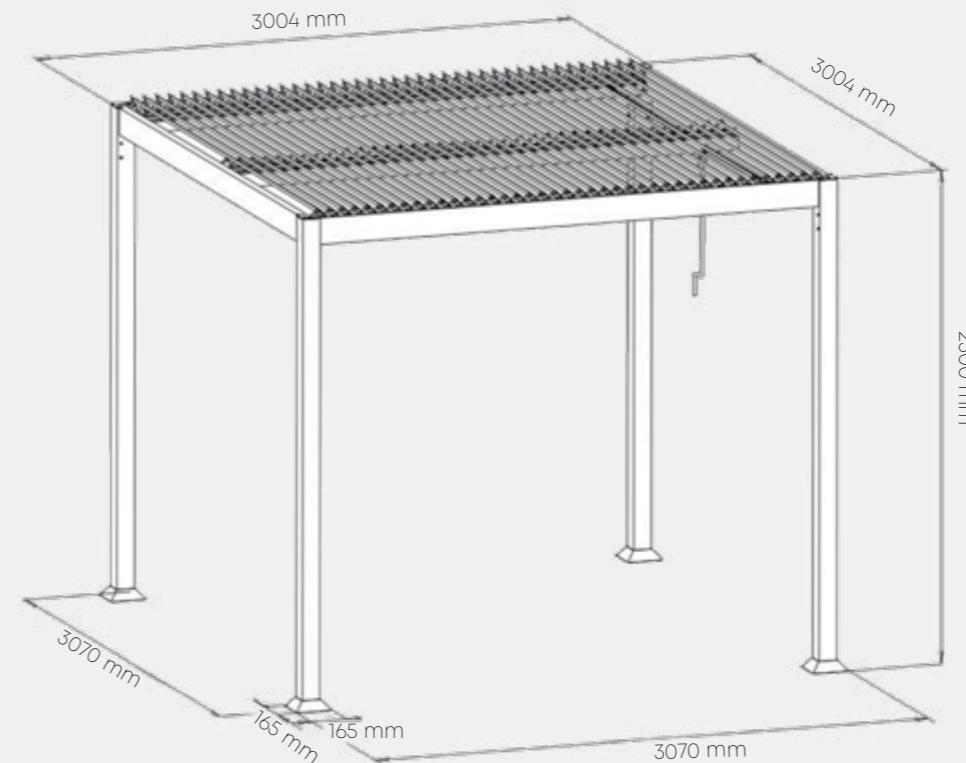
Aluminum structure,
sunshade slot cover
adjustable for movement
manual.
Resistant to all weather conditions.
To be assembled.



DGRE
grigio scuro
dark grey



BIAN
bianco
white



	disegni drawings	spessore thickness	dimensioni dimensions
pali verticali standing pole		1,5 mm	2300x100x100 mm
travi destra - sinistra beams right - left		1,5 mm	2985x120x50 mm
trave centrale middle beam		2,5 mm	3995x100x80 mm
grondaia anteriore - posteriore gutter front - back		1,5 mm	3995x120x110 mm
lamelle frangisole sunshade slats		0,9 mm	2900x870x15 mm

Dimensioni totali:
mm 3070 x 4124 x 2300 h

Pali portanti:
mm 100 x 100 x 2300 h
spessore alluminio mm 1,5

Basi di ancoraggio: mm 165x165

Travi perimetrali destro e sinistro:
mm 2985 x 120 x 50
spessore alluminio mm 1,5

trave centrale: mm 3995x100x80
spessore alluminio: mm 2,5

grondaia anteriore e posteriore:
mm 3995x120x110
spessore alluminio mm 1,5

Lamelle frangisole:
mm 2900x870x15
spessore alluminio mm 0,9

Total dimensions:
mm 3070 x 4124 x 2300 h

Column:
mm 100 x 100 x 2300 h
aluminum thickness: mm 1,5

Bottom plate: mm 165x165

Left and right perimeter beams:
mm 2985 x 120 x 50
aluminum thickness: mm 1,5

central beam: mm 3995x100x80
aluminum thickness: mm 2,5

front and rear gutter:
mm 3995x120x110
aluminum thickness: mm 1,5

Louver-slat: mm 2900x870x15
aluminum thickness: mm 0,9



	disegni drawings	spessore thickness	dimensioni dimensions
pali verticali standing pole		1,5 mm	2300x100x100 mm
travi destra - sinistra beams right - left		1,5 mm	2985x120x50 mm
trave centrale middle beam		2 mm	2945x80x75 mm
grondaia anteriore - posteriore gutter front - back		1,5 mm	2945x120x110 mm
lamelle frangisole sunshade slats		0,9 mm	2900x870x15 mm

Dimensioni totali:
mm 3070 x 3070 x 2300 h

Pali portanti:
mm 100 x 100 x 2300 h
spessore alluminio: mm 1,5

Basi di ancoraggio: mm 165x165

Travi perimetrali destro e sinistro:
mm 2985 x 120 x 50
spessore alluminio mm 1,5

trave centrale: mm 2945x80x75
spessore alluminio: mm 2

grondaia anteriore e posteriore:
mm 2945x120x110
spessore alluminio mm 1,5

Lamelle frangisole:
mm 2900x870x15
spessore alluminio mm 0,9

Total dimensions:
mm 3070 x 3070 x 2300 h

Column:
mm 100 x 100 x 2300 h
aluminum thickness: mm 1,5

Bottom plate: mm 165x165

Left and right perimeter beams:
mm 2985 x 120 x 50
aluminum thickness: mm 1,5

central beam: mm 2945x80x75
aluminum thickness: mm 2

front and rear gutter:
mm 2945x120x110
aluminum thickness: mm 1,5

Louver-slat: mm 2900x870x15
aluminum thickness: mm 0,9



ACCESSORI PER PERGOLE BIOCLIMATICHE ELLE
ACCESSORIES FOR ELLE BIOCLIMATIC PERGOLAS

GA802132-DGRE

laterale in textilene
 per lato da 4 m
 grigio scuro

side in textilene
 for 4 m side
 dark grey



GA802132-BIAN

laterale in textilene
 per lato da 4 m
 bianco

side in textilene
 for 4 m side
 white



GA802133-DGRE

laterale in textilene
 per lato da 3 m
 grigio scuro

side in textilene
 for 3 m side
 dark grey



GA802133-BIAN

laterale in textilene
 per lato da 3 m
 bianco

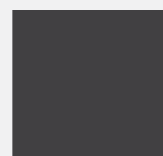
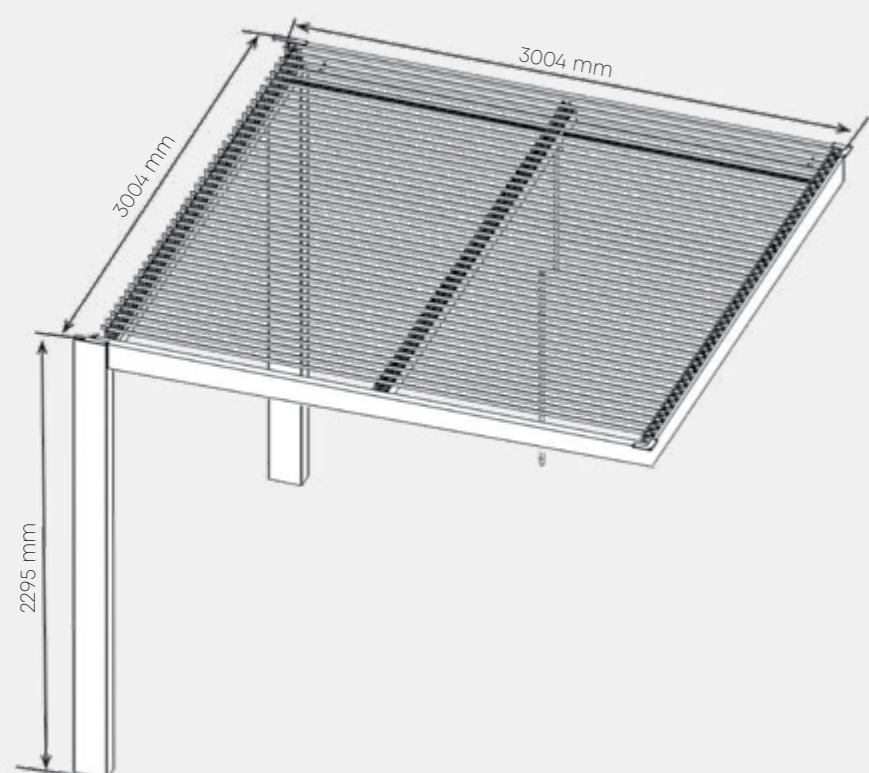
side in textilene
 for 3 m side
 white



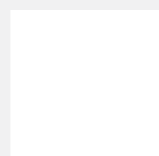
GA802139

modulo per estensione
 pergola bioclimatica
 ELLE 3x4 e 3X3

module for extension of
 bioclimatic pergola ELLE
 3x4 and 3X3



DGRE
 grigio scuro
 dark grey



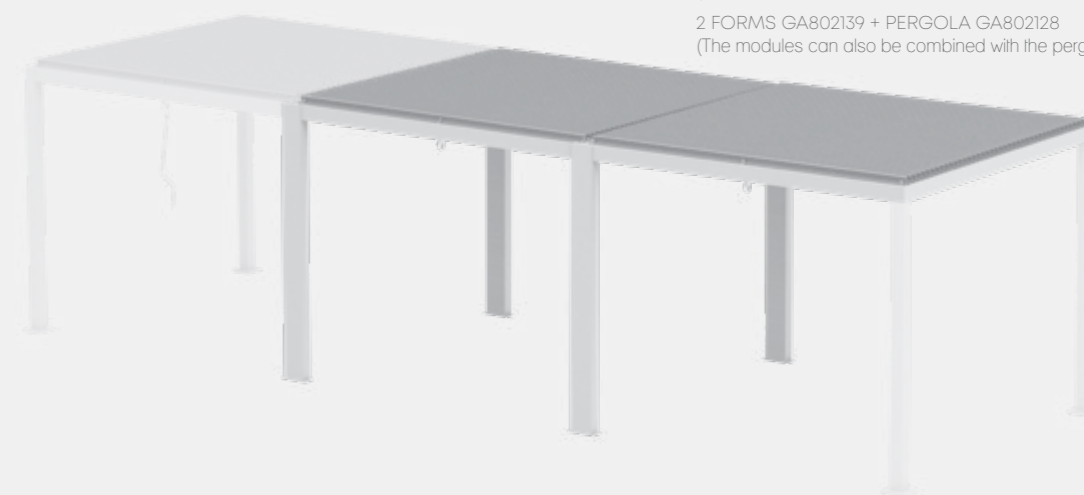
BIAN
 bianco
 white

MODULO GA802139
 MODULE GA802139

MODULO GA802139 + PERGOLA GA802128
 (Il modulo può essere abbinato anche alla pergola 3x4 GA802129)
 MODULE GA802139 + PERGOLA GA802128
 (The module can also be combined with the pergola 3x4 GA802129)



2 MODULI GA802139 + PERGOLA GA802128
 (I moduli possono essere abbinati anche alla pergola 3x4 GA802129)
 2 FORMS GA802139 + PERGOLA GA802128
 (The modules can also be combined with the pergola 3x4 GA802129)



	disegni drawings	spessore thickness	dimensioni dimensions
pali verticali standing pole		2,5 mm	2290x180x100 mm
travi destra - sinistra beams right - left		1,5 mm	2985x120x50 mm
trave centrale middle beam		2 mm	2945x80x75 mm
grondaia anteriore - posteriore gutter front - back		1,5 mm	2945x120x110 mm
lamelle frangisole sunshade slats		0,9 mm	2900x870x15 mm

Dimensioni totali:
 mm 3004 x 3004 x 2300 h

Pali portanti:
 mm 180 x 100 x 2290h
 spessore alluminio: mm 1,5

Travi perimetrali destro e sinistro:
 mm 2985 x 120 x 50
 spessore alluminio mm 1,5

trave centrale: mm 2945x80x75
 spessore alluminio: mm 2

grondaia anteriore e posteriore:
 mm 2945x120x110
 spessore alluminio mm 1,5

Lamelle frangisole:
 mm 2900x870x15
 spessore alluminio mm 0,9

Total dimensions:
 mm 3004 x 3004 x 2300 h

Column :
 mm 180 x 100 x 2290 h
 aluminum thickness: mm 1,5

Left and right perimeter beams:
 mm 2985 x 120 x 50
 aluminum thickness: mm 1,5

central beam: mm 2945x80x75
 aluminum thickness: mm 2

front and rear gutter:
 mm 2945x120x110
 aluminum thickness: mm 1,5

Louver-slat: mm 2900x870x15
 aluminum thickness: mm 0,9



Magazzini Cosma snc

Viale Europa 20/22
36020 Pove del Grappa, VI
Tel: 0424/808617
Fax: 0424/1940744

ordini@magazzinicosma.it

P.iva: 00852310267
b2b.magazzinicosma.it

